

MOVINCAR S.p.A. a socio unico

Società soggetta a direzione e coordinamento di Aprolis Holding

Sede Legale in C.so Sommeiller 32, 10128 Torino - Cap. Soc. Euro 2.139.000 i.v. - REA TO 570953 - Trib. TO 1752/86 - Reg. Imp. TO, Cod. Fisc. e P. Iva 03616710012

www.cgmmovincar.it

Handling Solutions – Electric Vehicles



Club Car

G A R I A

VEICOLO ELETTRICO CLUB CAR URBAN UTILITY

PRODUZIONE EUROPEA DI SERIE - COMPATTO/VERSATILE - BATTERIE PIOMBO O LITIO



ALLESTIMENTO VASCA RIBALTABILE - VOLTABIDONI

Sede operativa TORINO

Strada Lombardore, 199
10040 Leini (TO)
Tel. +39 011 9973316
torino@cgmmovincar.it

Filiale di PIACENZA

Via Piemonte, 5
29122 Piacenza
Tel. +39 0523 593221
piacenza@cgmmovincar.it

Filiale di MELFI

Via F. Lamborghini, 1
85025 Melfi (PZ)
Tel. +39 0972 78184
melfi@cgmmovincar.it



CARATTERISTICHE TECNICHE

CABINA

Telaio e cabina in acciaio galvanizzato 2 posti a sedere con cinture di sicurezza e porte. Ergonomica, spaziosa e ampia visibilità per l'operatore. Vano di carico interno.

EQUIPAGGIAMENTI DI SERIE PER IL COMFORT DI GUIDA E PER LA SICUREZZA

- Sensore segnalatore della presenza nel sedile del conducente
- Frenatura elettrica proporzionale
- Freno con sensore di limitatore di coppia
- Freno di stazionamento automatico (AC MOTOR) con assist per salita
- Sbrinamento / disappannamento del parabrezza
- Tergicristallo
- Luce retronebbia e luce di retromarcia
- Spina di ricarica "domestica" per presa 220V con caricabatteria a bordo

Omologazione L7e/N1 quadriciclo pesante/autocarro

Ruote sotto il cofano nella parte anteriore della cabina:

- Guida "come un'auto"
- Sensazione di sicurezza grazie alla copertura frontale
- Migliore visibilità con il parabrezza
- Nessun angolo di attacco anteriore

Doppia struttura tubolare

- Crash test superati

R93: Dispositivi di protezione antincastro anteriore

R94: Protezione degli occupanti in caso di urto frontale

PRESTAZIONI

Velocità massima 50 (L7e) 55 (N1) kmh

Pendenza massima superabile 20%

Pendenza massima superabile a pieno carico 15%

MASSE E DIMENSIONI TELAIO

Massa totale a terra 1850 kg

Lunghezza 3.630 mm

Larghezza cabina 1.300 mm

Altezza 1.819 mm

Passo 2730 mm

Raggio di sterzata 4.250 mm

TRASMISSIONE E MOTORE

Motore AC asincrono trifase a corrente alternata senza spazzole e manutenzione

Controller CURTIS 350 A programmabile

Potenza nominale 12 kW

FRENI

Freni a Disco anteriore

Freni a Tamburo posteriore

SOSPENSIONI 4 ruote indipendenti

Sospensione anteriore / McPherson

Sospensione posteriore / McPherson

PNEUMATICI

Dimensione 165/70 R13

BATTERIA TRAZIONE 48V

Caricabatteria a bordo con presa domestica cavo di ricarica 3 metri

PIOMBO ACIDO TUBOLARI, elemento 2V con rabbocco centralizzato Trojan T145 8x6V 200 AH
11,5 KWh (L7e) AUTONOMIA 80 KM

LITIO IONI FERRO FOSFATI LiFePo4 con battery management system 200 AH

9,2 KWh (L7e) AUTONOMIA 90 KM

12,2 KWh (L7e) AUTONOMIA 100 KM

21,4 kWh (L7e) AUTONOMIA 150 KM

10,2 kWh (N1) AUTONOMIA 90 KM

OPTIONAL Servosterzo – Riscaldamento elettrico / Webasto - Radio con bluetooth



**ALLESTIMENTO VASCA RIBALTABILE RSU IN ALLUMINIO
PORTATA 650 KG - VOLUME 3 MC3
VOLTABIDONI 120-240-360 LITRI PORTATA 580 KG**





NEXTRA
Smart and Simple waste vehicles

VASCA RIBALTABILE MODELLO V31E

allestita su Urban Club Car



La vasca modello **V31E** è stata pensata e progettata per essere la perfetta attrezzatura da accoppiare al telaio elettrico **Urban Club Car**

Sono 2 i concetti alla base di questo modello:

- **SEMPLICITÀ**

Ciò che è semplice è più facile da utilizzare e ha costi di manutenzione e assistenza inferiori

- **VELOCITÀ**

Un'attrezzatura veloce significa operatori più veloci e un maggior numero di rifiuti raccolto ogni giorno



DESCRIZIONE TECNICA

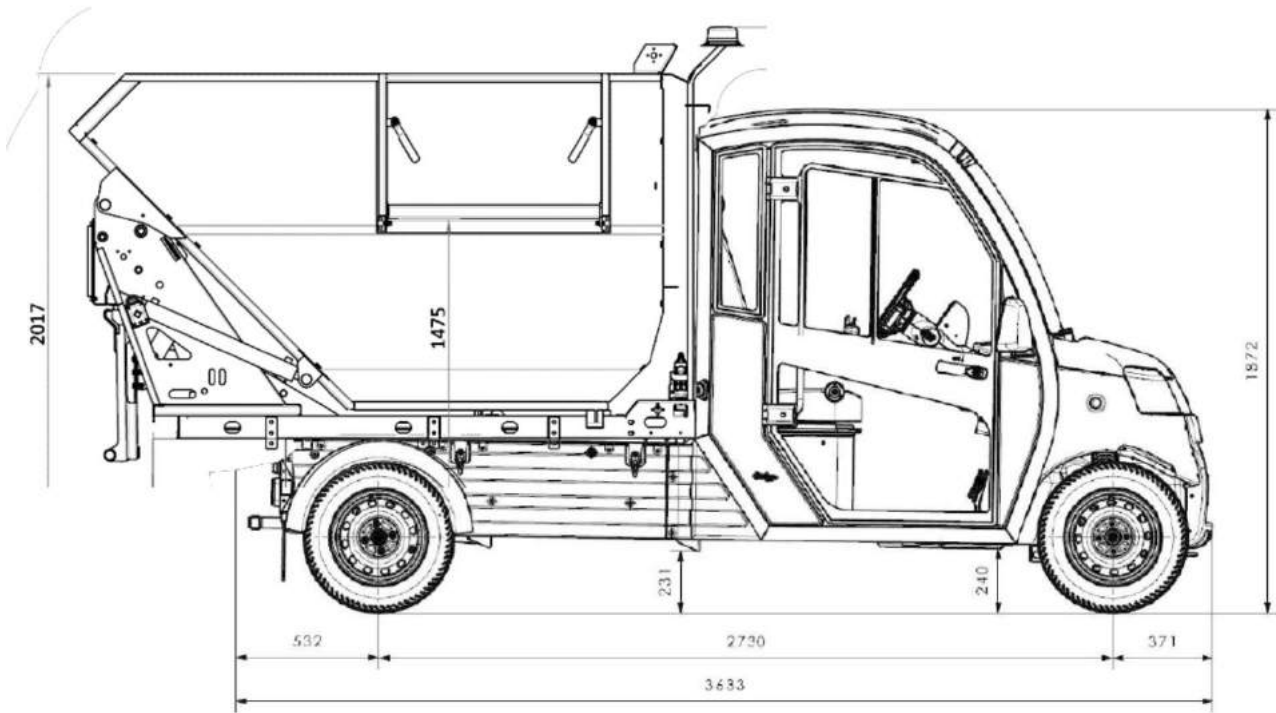
L'attrezzatura **V31E** è composta dai seguenti particolari:

- Vasca a totale tenuta stagna da 3m³;
- Sportelli laterali a destra e sinistra della vasca;
- Controtelaio studiato e realizzato per sopportare tutte le sollecitazioni date dall'utilizzo quotidiano;
- Piedini stabilizzatori posteriori idraulici che si azionano in fase di svuotamento della vasca;
- Dispositivo volta-bidoni posteriore a PETTINE SINGOLO per il sollevamento di bidoni da 120, 240 e 360 litri;
- Pulsantiera di comando per il ribaltamento della vasca, posizionata sul lato destro del veicolo, completa di pulsante verde ad azione mantenuta per la sua abilitazione;
- Comandi per il sollevamento del dispositivo volta-bidone, posizionati sul lato destro posteriore dell'attrezzatura, completi di pulsante verde ad azione mantenuta per la loro abilitazione;
- Impianto oleodinamico completo di elettropompa, distributori, valvole di sicurezza e cilindri oleodinamici necessari al buon funzionamento dell'attrezzatura con particolare riferimento al "principio d'integrazione della sicurezza";
- Impianto elettrico completo sensori, spie e finecorsa idonei al completo controllo dell'attrezzatura, a NORMA CEI EN 60529;
- Supporti per attrezzi di lavoro (pala e scopa);
- Puntone di sicurezza sotto-vasca;
- Parafanghi e para-schizzi;
- Faro rotante a luce gialla;
- Pulsanti di STOP-EMERGENZA sui due lati dell'attrezzatura;
- Predisposizione per telo copri-vasca (telo non incluso);
- Verniciatura standard;
- Marcatura CE;
- Collaudo MCTC;



NEXTRA
Smart and Simple waste vehicles

SCHEDA TECNICA – MODELLO V31E



VEICOLO MARCA	CLUB CAR	
VEICOLO MODELLO	URBAN N1 – LITIO 10,24kWh	
ALIMENTAZIONE	100% ELETTRICA	
PASSO	Mm	2.730
MASSA TOTALE A TERRA	Kg	1.850
VOLUME UTILE VASCA	Mc	3
LARGHEZZA MAX ALLESTIMENTO	Mm	1.400
PORTATA UTILE LEGALE*	Kg	580
PRESSIONE DI ESERCIZIO	Bar	150
TEMPO SOLLEVAMENTO BIDONE	Sec	18
TEMPO RIBALTAMENTO VASCA	Sec	22
CAPACITA' SOLLEVAMENTO VOLTABIDONI	Kg	400
ANGOLO DI SCARICO AL RIBALTAMENTO	gradi	88

ATTENZIONE: I dati riportati non sono vincolanti. La ditta si riserva il diritto di apportare modifiche senza preavviso alcuno

*dato soggetto a variabili

NEXTRA EVOLUTION S.R.L.

Indirizzo: S.P. 231 Km 1+200
Modugno 70026 (BA) - Italy

Telefono: 080.91.49.712 - 080.97.28.248

www.nextraevo.it
info@nextraevo.it - commerciale@nextraevo.it