



NRM20N3
NRM25N3



**AGGIUNGERE UN'ULTERIORE
DIMENSIONE ALLA PRODUTTIVITÀ**

SPECIFICHE

CARRELLI RETRATTILI QUADRI-DIREZIONALI, 48V, 2.0 - 2.5 TONNELLATE



ESPANDERE LA PRODUZIONE IN OGNI DIREZIONE

QUESTI CARRELLI VERSATILI APPORTANO UNA ULTERIORE DIMENSIONE ALLA PRODUTTIVITÀ DEL MAGAZZINO CON LA LORO FLESSIBILITÀ QUADRI-DIREZIONALE. ATTREZZATI PER LA MOVIMENTAZIONE EFFICIENTE DI CARICHI LUNGI IN CORRIDOI STRETTI, COSÌ COME PER LO SPOSTAMENTO DEI PALLET, LA LORO PROGETTAZIONE MANTIENE ANCHE I VOSTRI OPERATORI COMODI E PRODUTTIVI, UN'ORA DOPO L'ALTRA.



Gli operatori possono gestire sia carichi di normali pallet che articoli estremamente lunghi, grazie ad un posizionatore forche idraulico largo. Questo si combina con i rapidi cambi di direzione e i movimenti nelle quattro direzioni: avanti, indietro, a sinistra e a destra, per consentire manovre rapide anche in corridoi stretti.

L'impiego è rilassato ma preciso, tramite l'unità di controllo *Palm Steering* e il joystick multifunzione. Le posizioni dei braccioli e l'altezza del pavimento sono regolabili per una perfetta personalizzazione sul conduttore, mentre lo sforzo necessario per vedere i carichi collocati in alto viene ridotto da un sedile inclinabile e regolato in base al peso.

Le prestazioni rapide, progressive e sicure sono assicurate dalla regolazione automatica, quando necessario, delle velocità idrauliche e di trazione in relazione all'angolo di sterzata, all'altezza di sollevamento e al peso del carico. Il controllo dell'inclinazione del montante per migliorare la stabilità è standard oppure opzionale a seconda della scelta del montante.

I tempi morti e i costi operativi complessivi sono ridotti al minimo grazie alla costruzione robusta e alle caratteristiche di facile manutenzione, che comprendono un display facile da usare, la diagnostica a bordo e l'accesso rapido per la manutenzione. È possibile risparmiare ulteriormente mediante la batteria agli ioni di litio opzionale, che permette una maggiore efficienza e durata, e non richiede praticamente manutenzione.

BASSI COSTI DI GESTIONE

- L'identificazione con codice PIN e la programmabilità impediscono l'uso non autorizzato del carrello e permettono di adattarne le impostazioni delle prestazioni all'esperienza del conduttore e all'applicazione.
- Il display facile da usare e la diagnostica a bordo incoraggiano l'uso corretto del carrello e velocizzano la manutenzione.
- Il facile accesso alla batteria dà modo al conduttore di effettuare dei rapidi controlli senza scendere dal carrello.
- L'accesso di servizio rapido ai sistemi e ai componenti riduce i tempi di inattività.
- L'opzione della batteria agli ioni di litio aggiunge un'efficienza e una autonomia ancora maggiori, insieme a esigenze di manutenzione minime e ad una durata molto più estesa, per costi complessivi di gestione (TCO) inferiori a lungo termine.
- La costruzione robusta riduce al minimo i danni e l'usura, anche per le operazioni impegnative su più turni.
- La ruota motrice per compiti gravosi è molto durevole e di facile manutenzione, ha un diametro maggiore, è più larga con un esclusivo design di battistrada, caratteristiche che ne aumentano la presa, la stabilità e la durata.

PRODUTTIVITÀ IMPAREGGIABILE

- Lo sterzo sincronizzato a 360 gradi consente movimenti versatili in avanti, indietro e di lato, con cambi di direzione rapidi.
- Il largo posizionatore forche idraulico permette un facile adattamento sia ai carichi lunghi che a quelli normali.
- I sistemi di riduzione automatica della velocità di traslazione effettuano regolazioni graduali in funzione dell'angolo di sterzata e dell'altezza di sollevamento delle forche, per mantenere la stabilità, la sicurezza e la padronanza in curva o nel trasporto di carichi sollevati.
- Il controllo della massima velocità di traslazione regolato in base al peso del carico consente prestazioni veloci ma sicure.
- Il controllo automatico dei movimenti idraulici ottimizza le velocità di elevazione, abbassamento, estensione, inclinazione e traslazione laterale in base all'altezza di sollevamento e mantiene tutti i movimenti fluidi, silenziosi e precisi.
- Il sistema di smorzamento dei movimenti del montante, Mast Tilt Control (MTC), riduce le oscillazioni fino all'80%, consentendo una movimentazione del carico più rapida e stabile (standard sui montanti basculanti con altezze di sollevamento superiori a 7.25 m, opzionale per altri montanti).
- Il montante inclinabile richiede una inferiore larghezza del corridoio e migliora la sicurezza della movimentazione nei sollevamenti fino a 10 m.
- Le rapide velocità di traslazione e di sollevamento sono di serie.
- Il lettino di scorrimento della batteria a motore, opzionale, consente la sostituzione in un solo minuto, per una produttività 24/7.
- La batteria Li-ion, in opzione, migliora le prestazioni e permette ricariche veloci per un funzionamento continuo senza sostituzioni.

SICUREZZA ED ERGONOMIA

- Il *Palm Steering* collocato sul bracciolo flottante regolabile permette una posizione di guida rilassata e richiede soltanto piccoli movimenti senza sforzo o fatica, ideale se il conduttore resta seduto per lunghi periodi di tempo.
- Il joystick multifunzione con bracciolo regolabile si adatta perfettamente alla mano, la posizione di tutti i comandi idraulici è ottimale, lo sforzo è ridotto al minimo, e sono possibili precise azioni singole e simultanee.
- I comandi idraulici a sfioramento opzionali, con il bracciolo regolabile, assicurano un posizionamento della mano ergonomicamente perfetto, un supporto anatomico e la libertà di movimento.
- L'altezza del pavimento regolabile elettricamente si combina con la regolazione dei braccioli e del sedile per la perfetta personalizzazione in base al conduttore.
- Il sedile inclinabile si abbassa all'indietro di 18 gradi, per ridurre lo sforzo nel guardare i carichi durante la movimentazione in altezza, e si adatta al peso del conduttore.
- Lo schienale arrotondato del sedile permette di girare più facilmente il corpo, con meno sforzo, nella direzione di guida.
- Lo spazioso comparto operatore col tettuccio alto accoglie in modo sicuro e confortevole utilizzatori di qualsiasi corporatura.
- Un'eccellente visuale a tutto tondo è consentita dal design del montante, del porta-forche, delle barre del tettuccio, dei profilati e del telaio, e dall'aver usato una vernice scura e non riflettente.
- L'opzione del tettuccio di protezione trasparente offre una vista non ostruita sulle forche e sul carico durante la movimentazione in altezza e protegge il conduttore dalla caduta di oggetti sia piccoli che grandi.
- L'opzione della cabina riscaldata offre un maggiore comfort nei luoghi di lavoro freddi, mantenendo al contempo una chiara visuale.
- Il display intuitivo, posizionato e inclinato in modo ottimale per permettere una chiara visione, mantiene il conduttore completamente informato.
- Gli indicatori di peso e altezza forniscono ulteriori informazioni utili.
- La disposizione dei pedali di tipo automobilistico è intuitiva per chi già guida un'auto, mentre l'interruttore di sicurezza "uomo a bordo" viene attivato senza sforzo dal peso del piede sinistro.
- L'entrata e l'uscita agevoli sono favorite dalle ergonomiche maniglie e dal basso gradino intermedio con superficie antiscivolo.
- Le caratteristiche di sicurezza standard includono grandi ruote di carico e freni, freno di stazionamento automatico, interruttore di presenza operatore e sistema di blocco del montante.

EQUIPAGGIAMENTO STANDARD E OPZIONI

	NRM20N3	NRM25N3
GENERALITÀ		
Freno di stazionamento elettrico automatico	●	●
Indicatore angolo volante	●	●
Indicatore della batteria con spegnimento al 20% del livello di carica residuo	●	●
Computer a bordo ATC 3 con display e tastiera	●	●
Traslatore laterale integrato montante DTFV	●	●
Altezza del pavimento regolabile elettricamente	●	●
Sedile molleggiato con schienale alto inclinabile controllato dal peso	●	●
Design per celle frigo, fino a +1° Celsius	●	●
Vano per i documenti e porta-tazza	●	●
Estrazione batteria	●	●
Batteria su rulliera	○	○
Letto di scorrimento batteria a motore	—	○
Altri colori RAL	○	○
ALIMENTAZIONE		
Batteria agli ioni di litio*	○	○
Batteria piombo-acido	○	○
Piastra di copertura batteria	○	○
MONTANTE E GRUPPO FORCHE		
Montante basculante	●	●
Posizionatore forche integrato 560 - 1550 mm	●	●
Posizionatore forche manuale 560 - 1550 mm	○	○
Posizionatore forche manuale 560 - 2220 mm	○	○
Sistema zona di sicurezza forche	○	○
Sistema di smorzamento oscillazione montante Mast Tilt Control, MTC, (std con altezza di sollevamento > 7.2 m, in opzione < 7.2 m)	●	●
Arresto sollevamento con/senza riavvio	○	○
Indicatore altezza di sollevamento	●	●
Selettore livello	○	○
Level assistance system, LAS (sistema di assistenza livello)	○	○
Indicatore del peso del carico (std con incremento prestazioni S3-2)	●	●
Telecamera per retromarcia	○	○
Forche orizzontali	○	○
Controllo automatico movimento idraulico	●	●



COMPLETA INTEGRAZIONE DELLA BATTERIA LI-ION*

La completa integrazione della comunicazione della batteria agli ioni di litio sui carrelli retrattili Cat consente di presentare in modo chiaro tutte le relative informazioni attraverso il display a colori integrato nel carrello.

* Le batterie agli ioni di litio opzionali sono disponibili nei territori selezionati. Le batterie Li-ion opzionali non sono disponibili in combinazione con la progettazione per celle frigo, da 0° a -35°C**.

EQUIPAGGIAMENTO STANDARD E OPZIONI

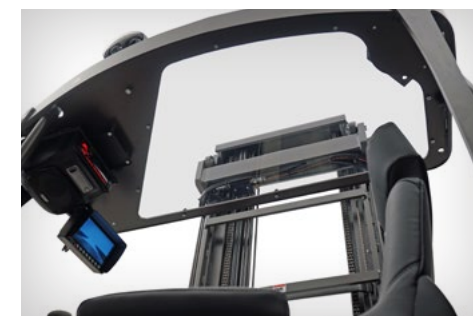
	NRM20N3	NRM25N3
COMANDI PER TRAZIONE E SOLLEVAMENTO		
<i>Palm Steering</i> ad alimentazione elettrica nel bracciolo flottante	●	●
Sterzo a 360°	●	●
Active Spin Reduction (riduzione attiva della rotazione)	○	○
Riduzione automatica della velocità trazione	●	●
Comando direzionale azionato con la mano	●	●
Joystick multifunzione	●	●
Comandi idraulici a sfioramento	○	○
Volante midi	○	○
Inserimento chiavetta di avviamento	○	○
Velocità passo d'uomo al livello preimpostato di 500 mm	○	○
Velocità passo d'uomo ad altri livelli	○	○
Sensori di impatto con avviso sul display e clacson	○	○
Sensori di impatto con avviso sul display, clacson, e luce di avvertimento sul tettuccio di protezione	○	○
Controllo automatico della velocità di trazione in base al peso del carico	●	●
IMPIANTO ELETTRICO		
Proiezione luce di sicurezza blu / rossa verso la direzione di guida	○	○
Logoff automatico	○	○
Luci di lavoro a LED	○	○
Luci di lavoro a LED per la cabina	○	○
Luce di avvertimento sul tettuccio	○	○
Luce di avvertimento per la cabina riscaldata	○	○
Connettore da 12V	○	○
Convertitore 12 - 48 V	○	○
Radio con MP3	○	○
Allarme di servizio	○	○

** Non in combinazione con la batteria agli ioni di litio

	NRM20N3	NRM25N3
TETTUCCIO DI PROTEZIONE E CABINA		
Cabina riscaldata**	○	○
Apertura vetri nella porta della cabina	○	○
Interfono a 2 vie per la cabina per celle frigo	○	○
Tettuccio di protezione trasparente	○	○
Rete di metallo sul tettuccio di protezione	○	○
Sedile riscaldato, in stoffa	○	○
Sedile riscaldato, in PVC	○	○
Poggiatesta per il sedile	○	○
Specchietto retrovisore	●	●
Scrittoio	○	○
Porta-attrezzature, sistema RAM, dimensione C	○	○
Porta-attrezzature, sistema RAM, dimensione C, 2 pezzi	○	○
Porta-attrezzature, sistema RAM, dimensione D	○	○
OPZIONI RUOTE		
Ruote di trazione in Vulkolan® 95 Shore	●	●
Ruote di trazione in Tractothan® 93 Shore	○	○
AMBIENTE		
Design per celle frigo, da 0° a -35°C**	○	○



Joystick multifunzione.



Tettuccio di protezione trasparente opzionale.



Volante midi opzionale.

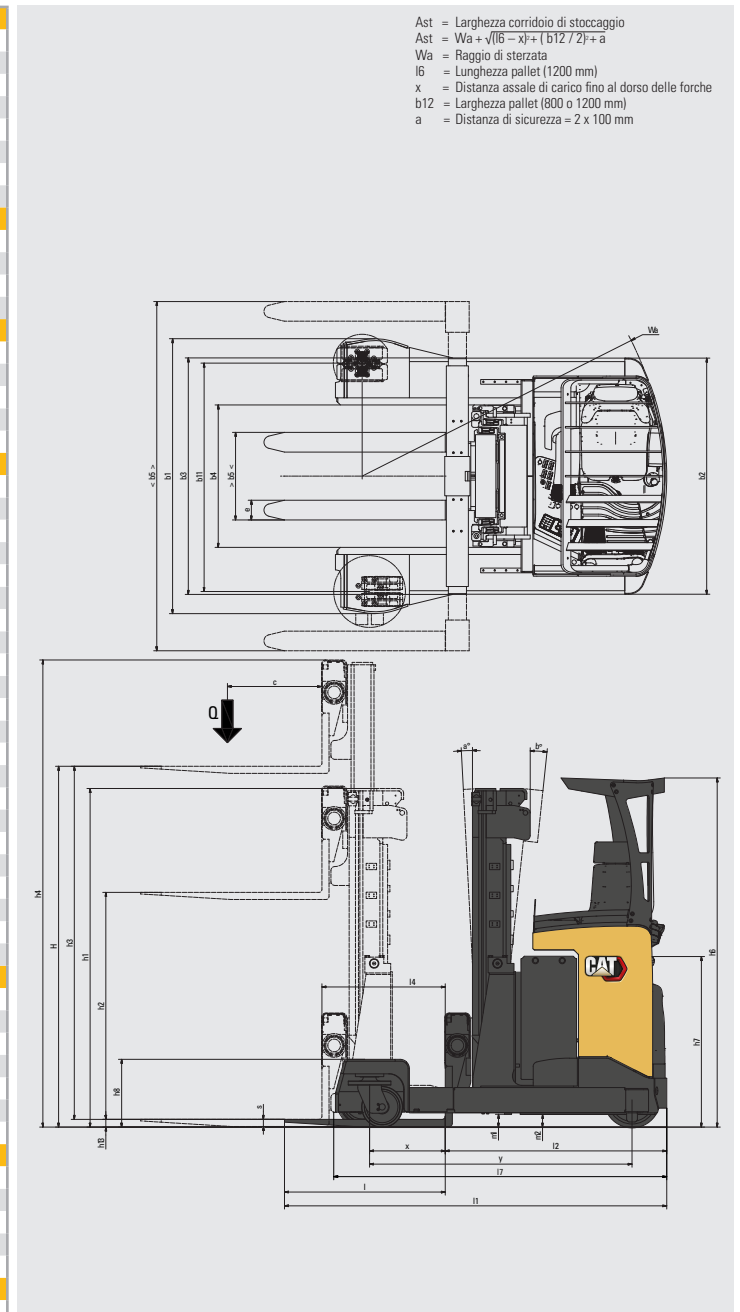


Scrittoio opzionale.

● Di serie ○ Opzione

Caratteristiche		
1.1	Costruttore	
1.2	Codice del modello assegnato dal costruttore	
1.3	Tipo di trazione	
1.4	Guida operatore	
1.5	Portata	Q (kg)
1.6	Baricentro	c (mm)
1.8	Distanza centro asse anteriore al dorso delle forche (montante abbassato)	x (mm)
1.9	Interasse	y (mm)
Pesi		
2.1b	Peso del carrello con carico, con il peso massimo della batteria	kg
2.3	Peso sugli assali a vuoto con batteria (max), lato guida/carico	kg
2.4	Peso sugli assali, montante avanzato con carico nominale, lato di guida/carico	kg
2.5	Peso sugli assali, montante retractor con carico nominale, lato di guida/carico	kg
Ruote e gruppo di trasmissione		
3.1	Gommatura: PT=Power Thane, Vul=Vulkollan, P=Polyurethane, N=Nylon, G=Gomma ant./post	
3.2	Dimensioni ruote, lato guida	Ø (mm)
3.3	Dimensioni ruote, lato carico	Ø (mm)
3.5	Numero di ruote, lato carico/ guida (x = motrici)	
3.7	Carreggiata al centro delle ruote, lato carico	b11 (mm)
Dimensioni		
4.1	Forche inclinabili, verso l'alto / verso il basso	∂/β °
4.2a	Altezza minimo ingombro	h1 (mm)
4.3	Altezza libera	h2 (mm)
4.4	Altezza di sollevamento	h3 (mm)
4.5	Altezza, montante sfilato	h4 (mm)
4.7	Altezza da terra alla tettoia di protezione	h6 (mm)
4.8	Altezza sedile / Pedana - Piattaforma	h7 (mm)
4.10	Altezza delle razze di carico	h8 (mm)
4.15	Altezza dal suolo, forche abbassate	h13 (mm)
4.19	Lunghezza totale	l1 (mm)
4.20	Lunghezza al dorso delle forche	l2 (mm)
4.21	Larghezza fuori-tutto	b1/b2 (mm)
4.22	Forche (spessore, larghezza, lunghezza)	s / e / l (mm)
4.24	Larghezza piastra portaforche	b3 (mm)
4.25	Larghezza esterna delle forche (min./max.)	b5 (mm)
4.26	Larghezza interna delle razze di carico	b4 (mm)
4.28	Sbraccio montante	l4 (mm)
4.32	Distanza dal suolo a metà dell'interasse, (forche abbassate)	m2 (mm)
4.33a	Larghezza operativa corridoio (Ast) con pallet trasversale 1000 x 1200 mm	Ast (mm)
4.34a	Larghezza operativa corridoio (Ast) con pallet longitudinale 800 x 1200 mm	Ast (mm)
4.35	Raggio di sterzata esterno	Wa (mm)
4.37	Lunghezza incluse le razze di carico	l7 (mm)
Prestazioni		
5.1	Velocità di traslazione, con/senza carico	km / h
5.2	Velocità di sollevamento, con/senza carico	m / s
5.3	Velocità di abbassamento, con/senza carico	m / s
5.5	Sforzo al gancio	N
5.8	Massima pendenza superabile, con/senza carico	%
5.9	Tempo di accelerazione su 10 metri, con/senza carico	s
5.10	Freni di servizio	
Motori elettrici		
6.1	Potenza del motore di trazione (60 min. servizio breve)	kW
6.2	Potenza del motore di sollevamento al 15% del ciclo	kW
6.4	Tensione / capacità batteria (scarica in 5 ore)	V / Ah
6.5	Peso batteria	kg
6.6b	Consumo energetico secondo ciclo VDI 60	kWh / h
Varie		
8.1	Tipo di variatore	
10.1	Massima pressione di esercizio per attrezzature supplementari	bar
10.2	Portata dell'olio per attrezzature supplementari	l / min
10.7	Livello di rumorosità all'orecchio dell'operatore, LpAZ misurato sul lavoro conforme alle EN 12 053:2001 e EN ISO 4871	dB (A)

Cat Lift Trucks	Cat Lift Trucks
NRM20N3	NRM25N3
Elettrica	Elettrica
Seduto	Seduto
2000	2500
600	600
Vedi tabella	Vedi tabella
1505	1665
4360	4960
2550 / 1810	2880 / 2080
800 / 5560	660 / 6800
2360 / 4000	2830 / 4630
Vul	Vul
355 x 155	355 x 155
260 x 85	260 x 85
2 + 2 / 1x	2 + 2 / 1x
1444	1444
1.5/3.5 ⁹⁾ 1/3 ⁹⁾ 1/1 ⁹⁾	1.5/3.5 ⁹⁾ 1/3 ⁹⁾ 1/1 ⁹⁾
Vedi tabella	Vedi tabella
Vedi tabella	Vedi tabella
Vedi tabella	Vedi tabella
Vedi tabella	Vedi tabella
2215	2215
1.087 ¹⁾	1.087 ¹⁾
430	430
65	65
2473	2555
1323	1405
1744 / 1498	1744 / 1498
45 / 125 / 1150	45 / 125 / 1150
1500 / 2170	1500 / 2170
556-1546 / 2216	556-1546 / 2216
903	903
704	782
80	80
2787	2896
2823	2915
1772	1932
1942	2102
Elettrici	Elettrici
7.2	7.2
15	15
48 - 465 / 620 / 775 / 930	48 - 620 / 775 / 930
712 / 892 / 1063 / 1567	892 / 1063 / 1567
6	6
Continuo	Continuo
150	150
25	25
59.7	59.7



- 1) Misurato con il sedile standard al punto di riferimento sedile (SIP)
 9) Inclinazione montante

NRM20N3				
Tipo montante	h3 + h13	h1	h2 + h13	h4
	mm	mm	mm	mm
DTFV	4350	2165	1625	4890
	4950	2365	1825	5490
	5250	2465	1925	5790
	5850	2665	2125	6390
	6300	2815	2275	6840
	6800	2982	2442	7340
	7500	3215	2675	8040
	8000	3382	2842	8540
	8500	3548	3008	9040

Montante, portata e prestazioni

h1	Altezza minimo ingombro
h2 + h13	Alzata libera
h3 + h13	Altezza di sollevamento
h4	Altezza massimo ingombro
Q	Portata carico nominale
c	Baricentro di carico (distanza)

NRM25N3				
Tipo montante	h3 + h13	h1	h2 + h13	h4
	mm	mm	mm	mm
DTFV	4500	2365	1825	5040
	4800	2465	1925	5340
	5400	2665	2125	5940
	5850	2815	2275	6390
	6350	2982	2442	6890
	7050	3215	2675	7590
	7550	3382	2842	8090
	8050	3548	3008	8590
	8500	3698	3158	9040
	9000	3865	3325	9540
	9350	3982	3442	9890
	9700	4098	3588	10240

Modello	Capacità batteria	Peso batteria	1.8 x
	Ah	kg	mm
NRM20N3	465	708	449
	620	892	377
	775	1063	305
	930	1240	233
NRM25N3	620	892	527
	775	1063	445
	930	1240	383



BATTERIE LI-ION CAT®

È ORA DI CAMBIARE?



La tecnologia delle batterie agli ioni di litio (Li-ion) è ora disponibile come opzione su quasi tutte le gamme di carrelli elevatori elettrici e macchine da magazzino Cat®. Sebbene le batterie al piombo-acido rimangano una scelta popolare fra i nostri clienti, ed abbiano ancora molto da offrire, presentano tuttavia varie sfide che le Li-ion sono in grado di superare.

Forse il cambiamento più evidente quando si passa alle Li-ion è la possibilità di effettuare le ricariche secondo opportunità. Invece di scambiare le batterie tra un turno e l'altro, è sufficiente collegare un caricatore veloce durante le brevi pause, mantenendo così la stessa batteria in funzione 24 ore su 24, 7 giorni su 7. Questo fattore, insieme ad altri vantaggi in termini di efficienza, ambiente e sicurezza, rende le Li-ion un'alternativa molto interessante.



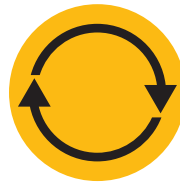
MAGGIORE DURATA



EFFICIENZA SUPERIORE



TEMPO DI FUNZIONAMENTO



PRESTAZIONI COSTANTEMENTE ELEVATE



CARICHE PIÙ VELOCI



NESSUNA SOSTITUZIONE DELLA BATTERIA



NESSUNA MANUTENZIONE QUOTIDIANA



PROTEZIONE INTEGRATA

Vantaggi delle Li-ion Cat rispetto alle batterie al piombo-acido

Il passaggio alle Li-ion richiede un investimento iniziale più elevato, ma questo deve essere considerato a fronte del continuo risparmio in energia, attrezzature, manodopera e riduzione dei tempi di inattività permessi da queste batterie.

- **Maggiore durata** - da 3 a 4 volte superiore a quella delle piombo-acido, riduce l'investimento complessivo per le batterie
- **Maggiore efficienza** - le perdite di energia durante la carica e la scarica sono fino ad un 30% inferiori, quindi il consumo di elettricità è ridotto
- **Maggiore autonomia** - grazie a prestazioni più efficienti della batteria e all'utilizzo delle ricariche secondo opportunità, che possono essere effettuate in qualsiasi momento senza danneggiare la batteria o accorciarne la vita.
- **Prestazioni costantemente elevate** - con una curva di tensione più costante, che mantengono una maggiore produttività del carrello, anche verso la fine di un turno di lavoro.
- **Carica più veloce** - la ricarica completa è possibile in appena 1 ora con i caricatori più veloci.
- **Nessun cambio di batteria** - ricariche rapide secondo opportunità, 15 minuti per ottenere diverse ore di autonomia extra, che consentono un funzionamento continuo con una sola batteria e riducono al minimo la necessità di acquistare, conservare e mantenere i pezzi di ricambio.
- **Nessuna manutenzione quotidiana** - la batteria rimane a bordo del carrello per la ricarica e non c'è bisogno di rabboccare l'acqua o di controllare gli elettroliti.
- **Nessuna fuoriuscita di gas** - o di acido, permette di evitare di usare spazio, attrezzature o di sostenere i costi di gestione di un locale per le batterie e per il sistema di ventilazione.
- **Protezione integrata** - il sistema di gestione intelligente della batteria (BMS) previene automaticamente la scarica, la carica, la tensione e la temperatura eccessive, oltre ad eliminare virtualmente l'uso improprio.

Sono disponibili batterie e caricatori di diverse capacità. Il vostro rivenditore individuerà la combinazione migliore per le vostre esigenze. Dovreste anche chiedergli informazioni sulle garanzie facoltative di 5 anni, soggette a controlli annuali, che possono offrirvi una ulteriore tranquillità.

info@catlifttruck.com | www.catlifttruck.com

WLS2125(04/21) © 2021 MLE B.V. (numero di registrazione 33274459). Tutti i diritti riservati. CAT, CATERPILLAR, LET'S DO THE WORK i rispettivi logo, il tipico colore "giallo Caterpillar", il marchio "Power Edge" e "Cat Modern Hex" e le caratteristiche che identificano i prodotti e la compagnia, sono marchi di fabbrica Caterpillar e non possono essere impiegati senza autorizzazione.

NOTA: Le specifiche di prestazione possono variare a seconda delle tolleranze di produzione standard, condizioni del veicolo, tipo di ruote, condizioni di pavimentazione o superficie, applicazione o ambienti operativi. I carrelli possono essere presentati con l'aggiunta di opzioni non di serie. Le specifiche esigenze d'esercizio e le configurazioni disponibili sul posto dovrebbero essere discusse con il vostro concessionario di carrelli elevatori Cat. Cat Lift Trucks segue una politica di continuo miglioramento del prodotto, per questo motivo, alcuni materiali, opzioni e specifiche potrebbero cambiare senza preavviso.



DOWNLOAD BROCHURE



WATCH VIDEOS



DOWNLOAD OUR APP

